

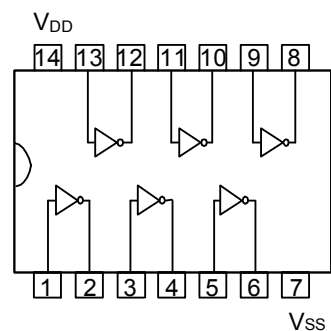
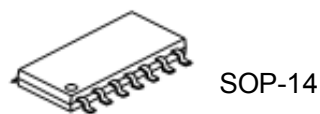
概述

CD4069 是由六个 CMOS 反相器电路组成，此器件主要用作通用反相器，即用于不需要中功率 TTL 驱动和逻辑电平转换的电路中。

推荐工作条件：

电源电压范围.....3V~15V

输入电压范围.....0V~VDD



极限值（绝对最大额定值，若无其它规定，T_{amb}=25℃）

参数名称	符号	数值	单位
电源电压	V _{DD}	-0.5V~18V	V
输入电压	V _{IN}	-0.5V~V _{DD} +0.5V	V
功耗	V _{IN}	-0.5V~V _{DD} +0.5V	V
工作环境温度	T _{amb}	0~70	℃
贮存温度	T _{stg}	-65~150	℃

静态特性: (若无其它规定, $T_{amb}=25^{\circ}\text{C}$)

参数	测试条件			规范值	单位
	V_o/V	V_i/V	V_{DD}/V	25°C	
V_{OL} 输出低电平电压 (最大)	-	5.0 10.0 15.0	5.0 10.0 15.0	0.05	V
V_{OH} 输出高电平电压 (最小)	-	5.0 10.0 15.0	5.0 10.0 15.0	4.95 9.95 14.95	V
V_{IL} 输入低电平电压 (最大)	4.5 9.0 13.5	-	5.0 10.0 15.0	1.0 2.0 2.5	V
V_{IH} 输入高电平电压 (最小)	0.1 1.0 1.5	-	5.0 10.0 15.0	4.0 8.0 12.5	V
输出高电平电流 I_{OH} (最小)	2.5 4.6 9.5 13.5	5.0 5.0 10.0 15.0	5.0 5.0 10.0 15.0	-1.6 -0.51 -1.3 -3.4	mA
输出低电平电流 I_{OL} (最小)	0.4 0.5 1.5	5.0 10.0 15.0	5.0 10.0 15.0	0.61 1.5 4.0	mA
I_I 输入电流	-	15.0	15.0	± 0.1	μA
I_{DD} 电源电流 (最大)	-	5.0 10.0 15.0	5.0 10.0 15.0	0.25 0.5 1.0	μA

动态特性 (若无其它规定, $T_{amb}=25^{\circ}\text{C}$, $C_L=50\text{pF}$, $R_L=200\text{K}\Omega$, $t_r=20\text{ns}$, $t_f=20\text{ns}$)

参数	测试条件	规范值		单位
	VDD/V	最小	最大	
tPLH 输出由低电平到高电平 输延迟时间	5.0		110	ns
	10.0	--	60	
	15.0		50	
tPHL 输出由高电平到低电平 输延迟时间	5.0		110	
	10.0	--	60	
	15.0		50	
tTLH 输出由低电平到高电平 转换时间	5.0		200	
	10.0	--	100	
	15.0		80	
tTHL 输出由高电平到低电平 转换时间	5.0		200	
	10.0	--	100	
	15.0		80	
CI 输入电容 (任一输入端)	--	--	15	Pf